

NOVA Wood Tische



EIGENSCHAFTEN

- Einfache Montage und Demontage - „Metall auf Metall“-Konstruktion
- Nur ein Werkzeug für die Montage (DIN911 S5)

QUALITÄTSSTANDARD

- LST EN 527-1:2011
- LST EN 527-2:2017
- LST EN 1730:2012

TECHNISCHE INFORMATIONEN

Schreibtisch

- 25 mm MFC (Melamin) mit 2 mm ABS-Kante;
- 26 mm MDF Beschichtung in HPL mit abgeschrägten eingefärbten Kanten;
- Abgeschrägte eingefärbte Kanten: in weiß oder schwarz;
- Die Kanten der abgeschrägten Tischplatte sind abgerundet: R100 mm;
- 10 mm Abstand zwischen den Beinen und der Tischplatte;
- 40 mm Abstand zwischen den Tischplatten und den Doppelbänken (Tiefe der Bänke – 1440/1640).

Metallbalken

- Metallrohre - 40x20 mm;
- Mit geschweißten Metallplatten für Fixierung der Beine;
- Pulverbeschichtetes Metall.

- Mit Metaleinsätzen für die Fixierung;
- Höhenverstellbare Kunststoffbeine (+10 mm);
- Metallrohre: 120x40 mm, pulverbeschichtetes Metall.

Beine

- Lackiertes und gebeiztes Vollholz, Esche natur;
- Verleimte Holzkonstruktion;
- Mit Metaleinsätzen für die Fixierung;
- Höhenverstellbare Kunststofffüße (+10 mm).

Mittiges Bein (Vollholzbein, das in einem Metallrohr steht)

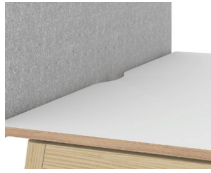
- Lackiertes und gebeiztes Vollholz, Esche natur;
- Verleimte Holzkonstruktion;



Schreibtischtype



Einfacher Schreibtisch



Schreibtisch mit Randeinkerbung für Kabelführung



Schreibtisch mit Aussparung für Kabeldurchlass und Kabelführung

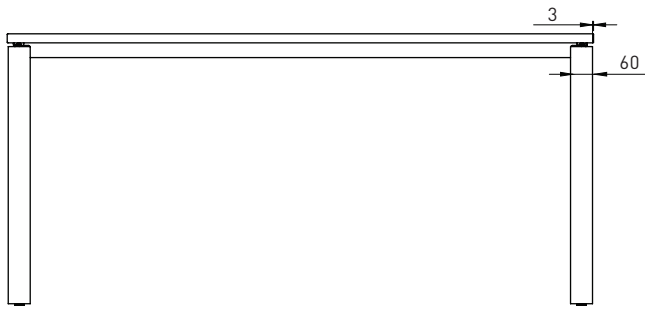
Kantentyp



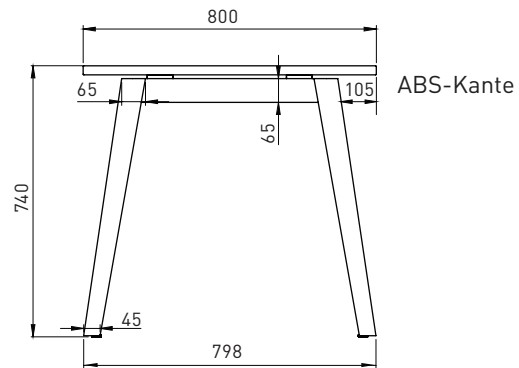
ABS-Kante (Melamin)



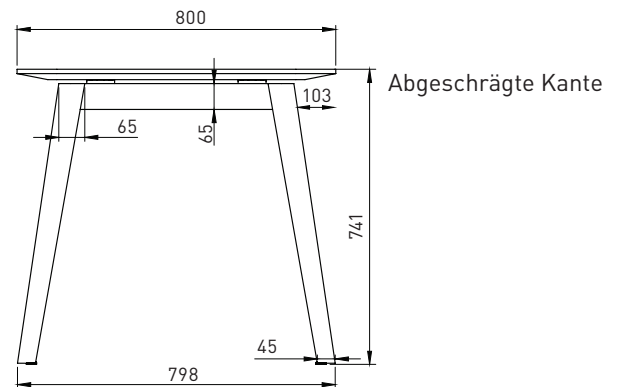
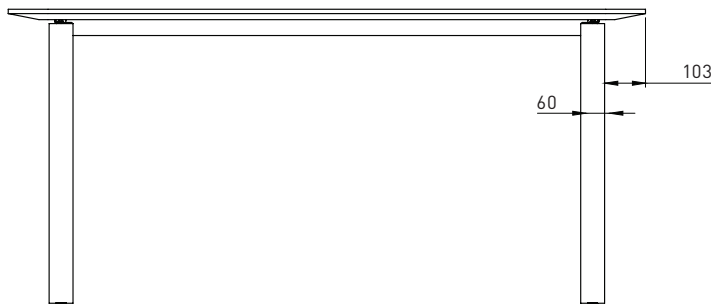
Abgeschrägte Kante (HPL)



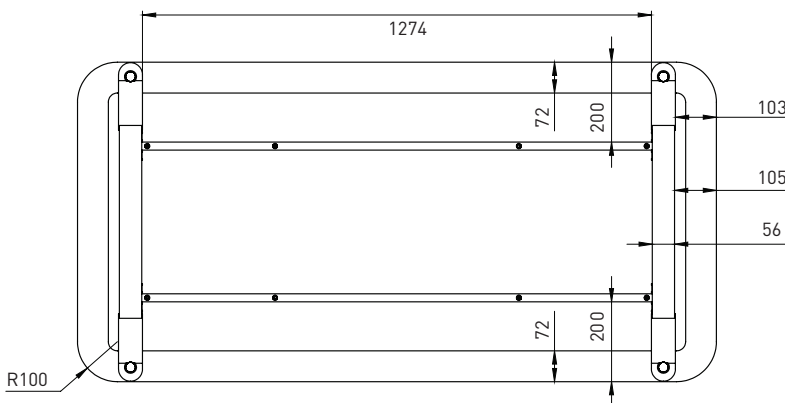
Schreibtisch mit Melamintischplatte



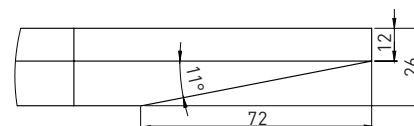
ABS-Kante



Abgeschrägte Kante



Schreibtisch mit HPL-Tischplatte



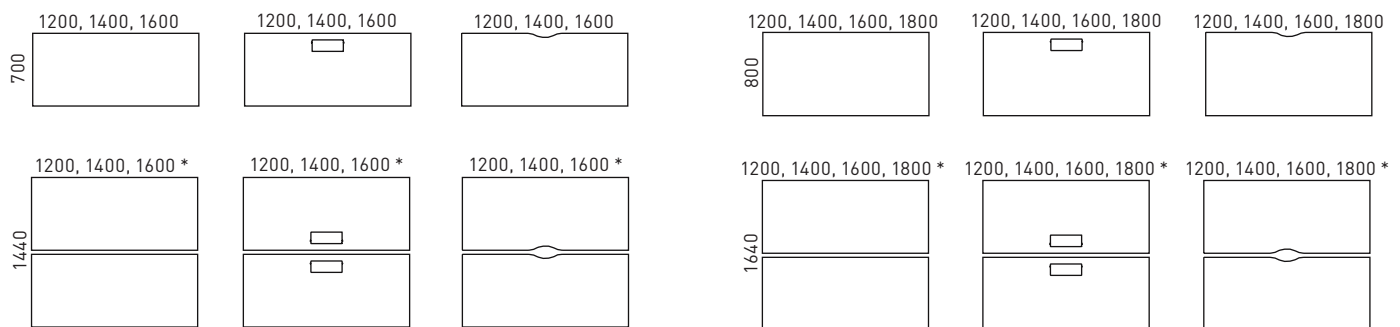
Trennwand und Zubehör

- Passende Trennwände für Schreibtische mit Melamintischplatte: NOVA Material, NOVA Material mit Metallrahmen, NOVA Plexiglas (Perspex), TOP 530 (ATP120, ATP140, ATP160, ATV120, ATV140, ATV160, ATS070, ATS080, ATL100), DESK 760 (ADK100, ADK101, ADP140, ADK102, ADK103, ADP141, ADP161, ADP120, ADP180, ADP121, ADP181).
- Passende Trennwände für Schreibtische mit abgeschrägten Kanten: nur mittige Trennwände für Doppelarbeitstische verfügbar. NOVA Material, NOVA Material mit Metallrahmen, NOVA Plexiglas (Perspex), TOP 530 (ATV140, ATV160, ATV180).
- Passendes Zubehör: alle Kabelwannen, -führungen sind in der Preisliste angeführt.
- Bei Tischen mit abgeschrägten Kanten muss die Länge der Kabelwanne 200 mm kürzer sein, als die Länge der Tischplatte.
- DNZ020 und DNZ008, DNZ022 können nicht mit 1400 und 2800 mm langen Schreibtischen mit HPL-Tischplatte verwendet werden.

GARANTIE

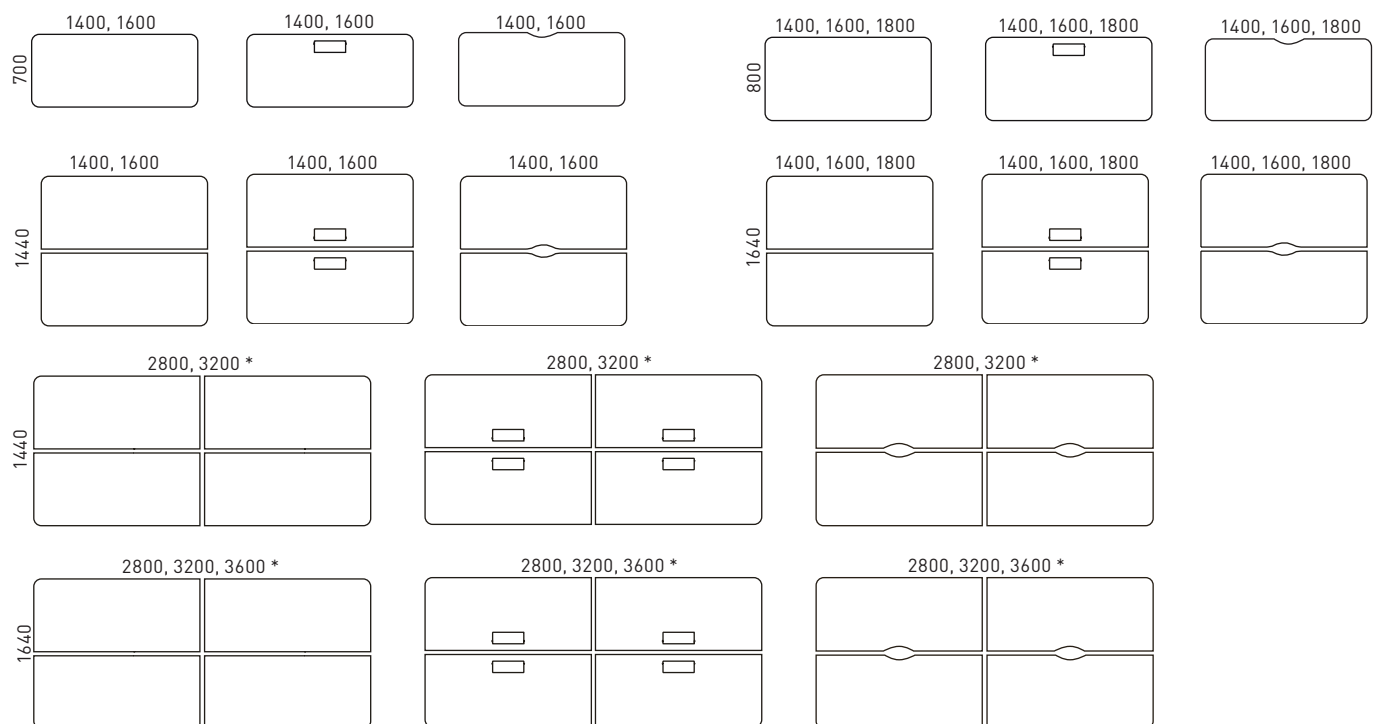
- 5 Jahre

BEREICH



Schreibtische mit Melamintischplatte

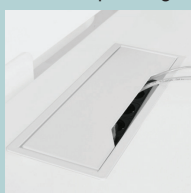
*Um die Anzahl der Arbeitsplätze zu erhöhen, können Sie Ergänzungseinheiten verwenden



Schreibtischen mit HPL-Tischplatte

*Um die Anzahl der Arbeitsplätze zu erhöhen, können Sie Ergänzungseinheiten verwenden

Muss bestellt werden
(für Schreibtische mit Aussparung)



Kabeldurchführung aus Metall: 317x119 mm, H=27 mm

Optional



Steckdosen-blocks



Kabelführungen



Kabelklemmen



Kabelkanäle



Vertikaler Kabelkanal (für zentrales Holzbein)